

## Spécification de machine

## Machine specification

Kundenname	Alumetco
Nom du client	
Name of customer	<u>Brantford</u> / Kanada

Bühler-Vertretung	Buhler - Miag
Buhler-Représentation	
Buhler-Representative	<u>Toronto</u> / Kanada

Maschinentyp	GDS-H-630B DC Version 4.00
Type de machine	
Type of machine	

Zuhältekraft	kN	7250
Force de fermeture	kN	
Locking force	kN	

Baujahr	1989
Année de construction	
Year of construction	

Bestell-Nr.	565'173
No. de commande	
Order No.	

Maschinen-Nr.	10'178'565
(auf Firmaschild)	
No. de machine	
(sur plaque de constructeur)	
Machine No.	
(on name plate)	



### Ersatzteil - Bestellvorschrift

Für Ersatzteilbestellungen benötigen wir von Ihnen die folgenden Angaben:

1. Maschinentyp und Maschinenummer auf Schild (Fig. 1.A)
2. Auftragsnummer der Maschine
3. Bühler No. = Bestellnummer des Ersatzteils
4. Benennung des Ersatzteils
5. Stückzahl

Diese Angaben sind nötig um Falschlieferungen zu vermeiden!

### Instructions de commande des pièces de rechange

Pour la commande des pièces de rechange, prière de nous donner les indications suivantes:

1. Type et numéro de la machine sur plaque (fig. 1.A)
2. Numéro de commande de la machine
3. Bühler No. = numéro de commande de la pièce de rechange
4. Dénomination de la pièce de rechange
5. Quantité

Ces indications sont nécessaires, pour que la livraison soit correcte!

### Spare parts order - instructions

When ordering spare parts, please give us the following specifications:

1. Type and number of the machine on plate (fig. 1.A)
2. Order number of the machine
3. Bühler No. = order number of the spare part
4. Denomination of the spare part
5. Quantity

These specifications are necessary to avoid wrong deliveries!

# **BUHLER**

Fig. 1. A

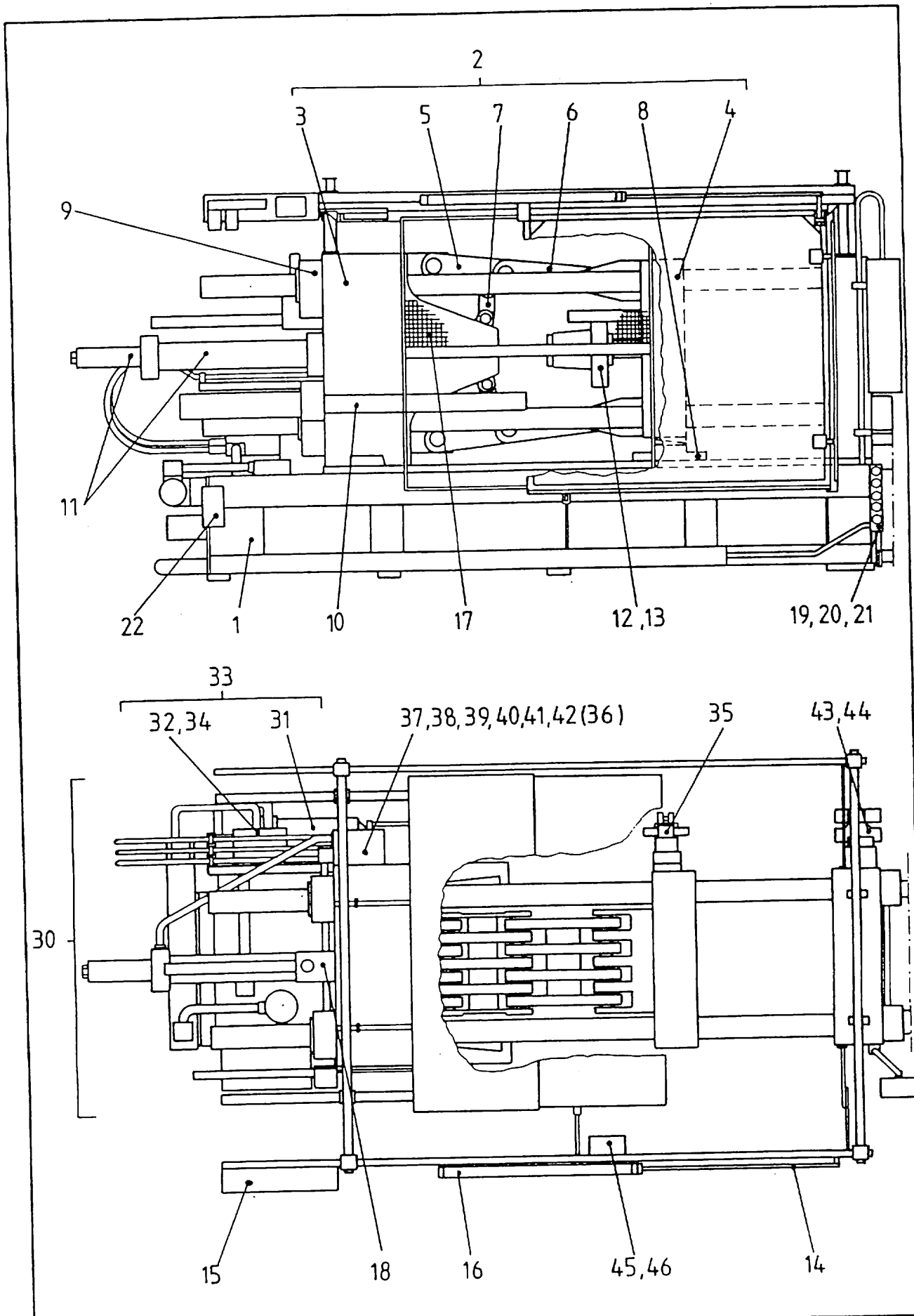
Bestellvorschrift  
Instructions de commande  
Order - instructions

TYPE:  
Allgemein

8211

**BUHLER**

GEA-95678



Formschliesseinheit  
 Unité de fermeture du moule  
 Die closing unit

TYPE  
 GDS  
 H-630B

8212

**BUHLER**  
 GDS-95067