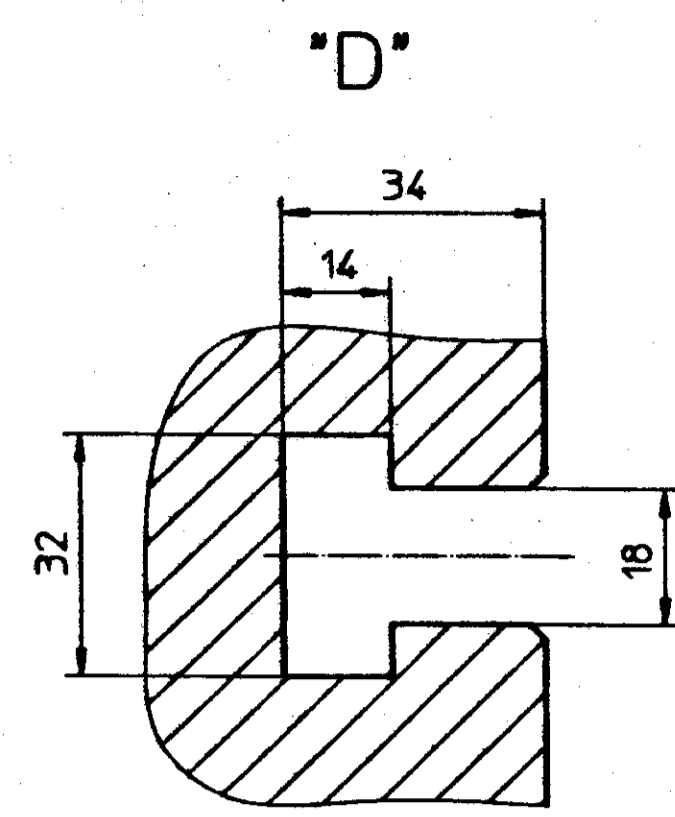
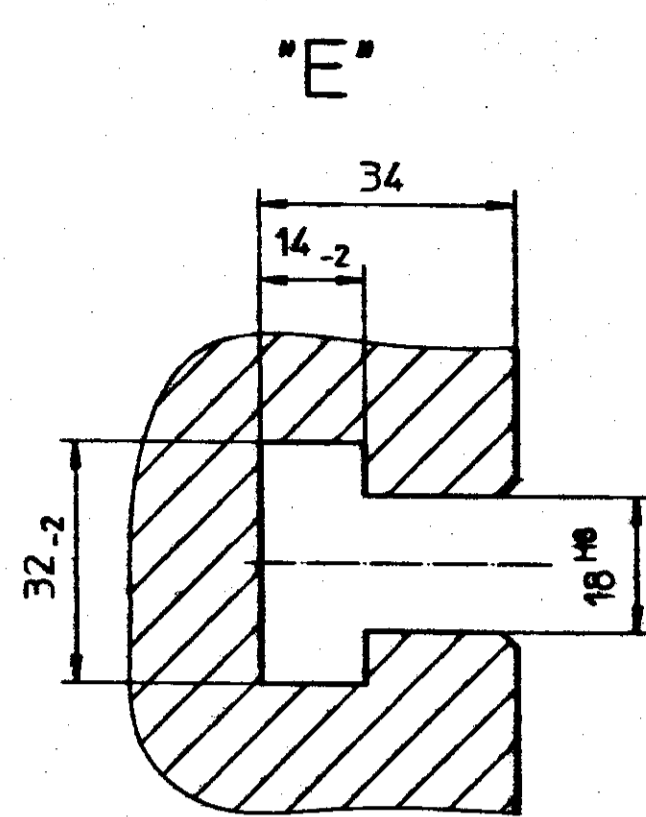


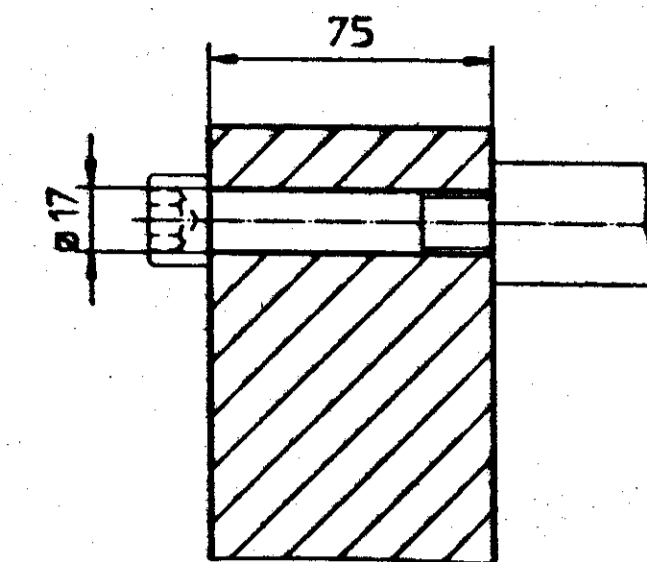
Aufspannut
die mounting groove
rainure de fixation
(M1:1)



Zentrier - Nut
centering groove
rainure de centrage
(M1:1)

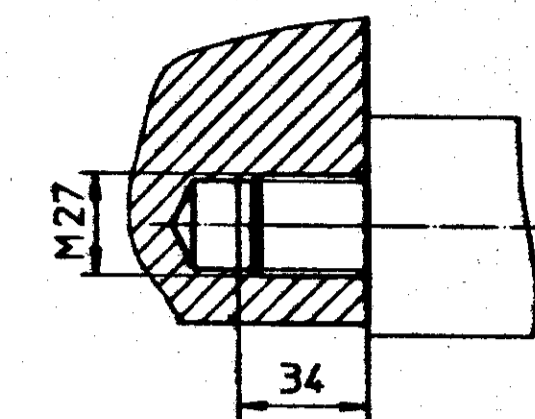


Auswerferstange
ejector rod
Colonette d'éjection
(M1:5)



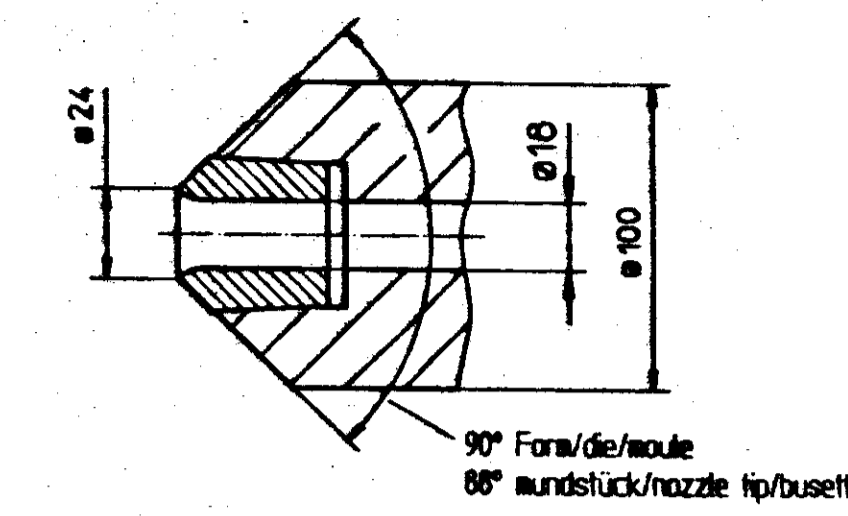
Einzelheit X
detail X
detail X

Befestigung mech. Auswerferbolzen
fixture mech. ejector pusher
fixation tige d'éjection mecanique
(M1:5)



Einzelheit Z
detail Z
detail Z

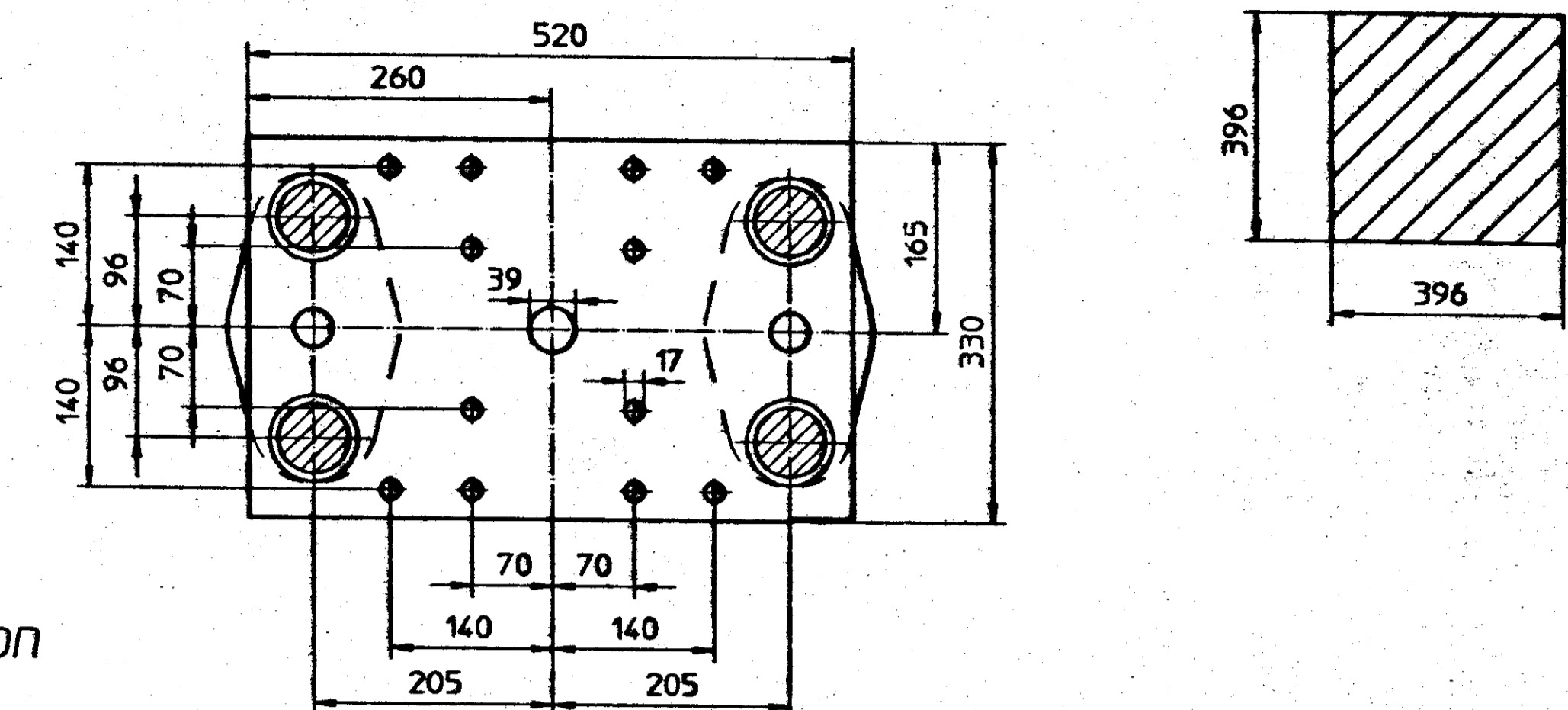
Mundstück
nozzle tip
buseette
(M1:2)



Technische Dokumentation
Technical Documentation
Documentation technique

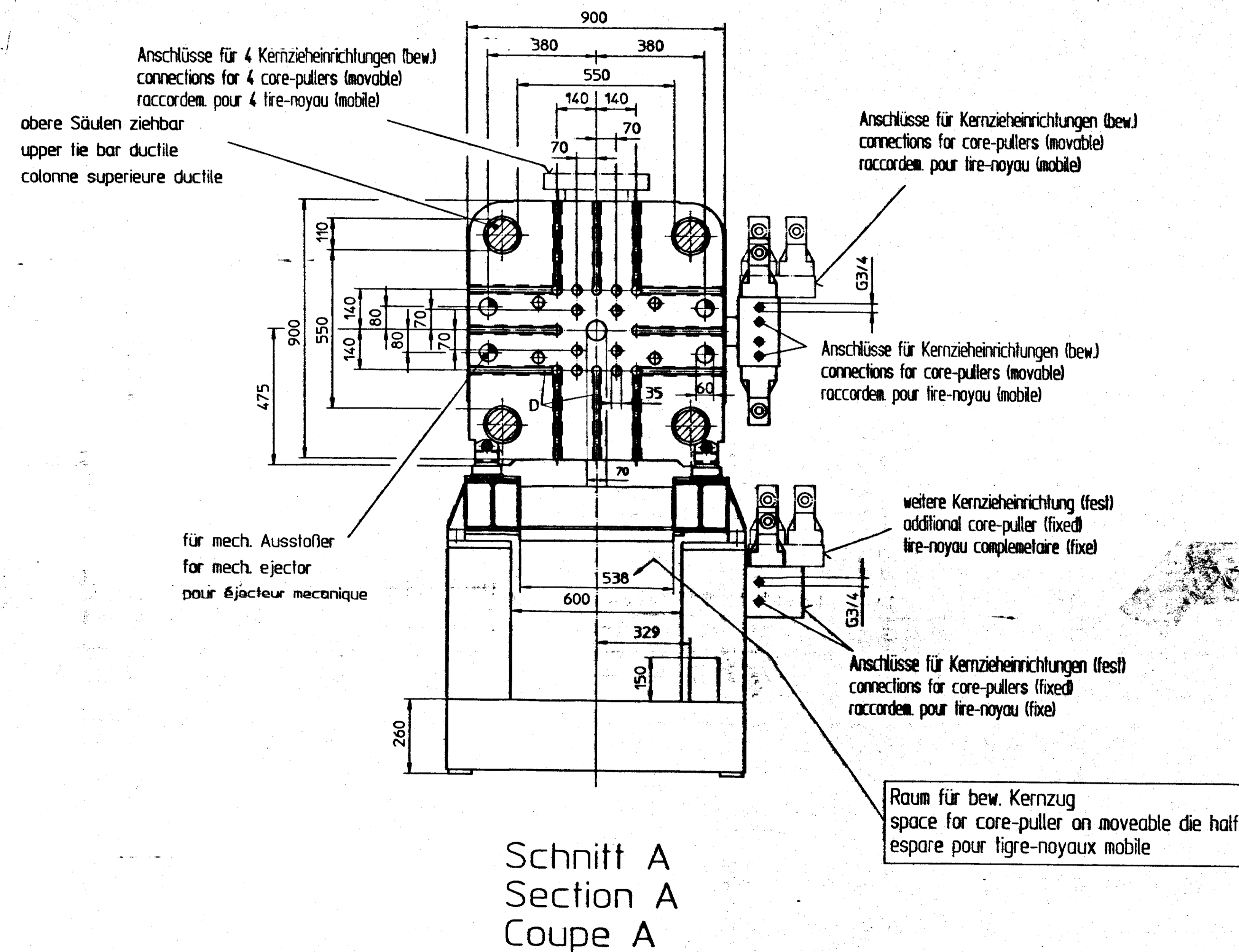
Einzelheit Y
detail Y
detail Y

Auswerfer - Anschlußbild
ejector- connection scheme
éjecteur- plan de raccordement
(M1:5)

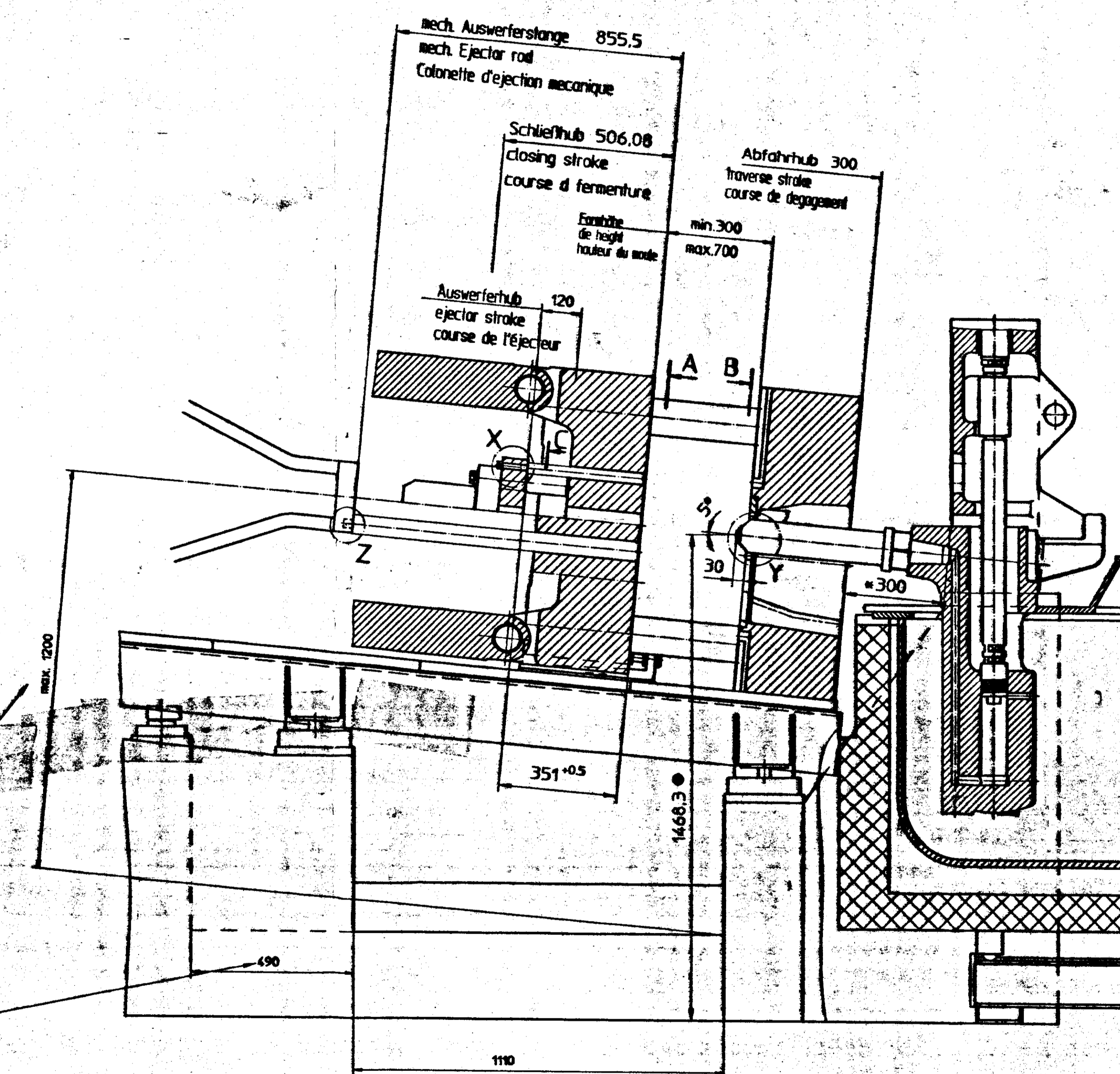


Schnitt C
Section C
Coupe C

minimale Formgröße
minimum die size
dimensions min. du moule



Schnitt A
Section A
Coupe A



Schnitt B
Section B
Coupe B

- bei Standardmundstücklänge
• for standard nozzle length
• pour les longuers de buse standard

- * zulässiger Maximalabstand: 340mm bei angefahrenem Mundstück
* maximum admissible distance: 340mm when driven onto nozzle
* distance maximale admissible: 340mm la buse est en position collée

Techn. Daten DIN 24480 Technical Data DIN 24480 Caracteristiques Techniques DIN 24480		
Gießkolbendurchmesser injection plunger diameter diamètre du piston d'injection	80/ 90 / 100 mm	
Zuhaltekraft locking force force de maintien de fermeture	3150 kN	
Gießvolumen casting volume volume d'injection	791/1105/1455 cm ³	
Hydr. Auswerferkraft hydr. ejector force force d'éjection hydraulique	vor forw. 80 kN avant	zurück backw. 159 kN retour
Spez. Gießdruck specific injection pressure pression d'injection spécifique	316/249/201 bar	
Gießkraft injection force force d'injection	158 kN	Zugehörige Trennfläche casting area surface au plan de joint correspond.
Hydr. Betriebsdruck hydr. working pressure pression de service hydraulique	140 bar	Max. Trennfläche max. casting area surface maxi
		bei at 160 bar = 1968 cm ² à

FRECH

95 Tag Name
Gez. 10.07. Grab
17.06.1996
1:10

Formeinbauzeichnung/ Die-mounting-plan/ Plan de montage du moule

DAM 315 S
Standard

0.003.246.50